

Blockkugelhähne GE5 Block Ball Valves GE5

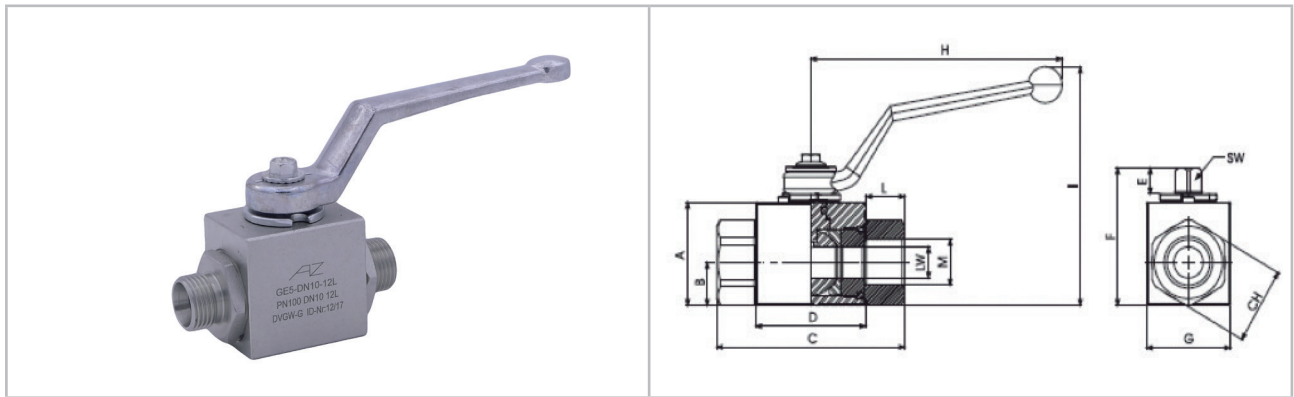


Abbildung ggf. abweichend · picture may be different

Material*		Material*	
Gehäuse	Stahl verzinkt	body	steel zinc coated
Kugel	Stahl verchromt	ball	steel chrome plated
Schaltwelle	Stahl verzinkt	stem	steel zinc coated
Kugeldichtung	PTFE	ball seat	PTFE
Schaltwellendichtung	NBR	stem seal	NBR

*andere Dichtungsmaterialien und Ausführung in Edelstahl verfügbar · other sealing materials and design in stainless steel available

Merkmale	Details
<ul style="list-style-type: none"> ▶ Blockkugelhahn zum Absperrn des Leitungssystems für flüssige und gasförmige Medien im Rahmen der verwendeten Werkstoffe ▶ für Hochdruckanwendungen, Einsatzbereich abhängig von Nennweite und Dichtungswerkstoffen ▶ Anschlüsse: Schneidring nach DIN EN ISO 8434-1 Innengewinde nach DIN EN ISO 228-1 (DVGW PN16) ▶ DVGW-Registrierung für Brenngase nach DVGW G260 der 1., 2. und 3. Gasfamilie: Nennweiten: DN4 ... DN25 Betriebsdruck: PN100 Betriebstemperatur: -20 °C ... +60 °C Schneidringanschluss nach DIN EN ISO 8434-1 <p>auf Anfrage:</p> <ul style="list-style-type: none"> ▶ andere Dichtungsmaterialien 	<ul style="list-style-type: none"> ▶ block ball valve to shut off the line system for liquid and gaseous media verify material components ▶ for high pressure applications, range of use depending on dimension and sealing materials ▶ connectors: cutting ring acc. to DIN EN ISO 8434-1 female thread acc. to DIN EN ISO 228-1 (DVGW PN16) ▶ DVGW-certification for burnable gases acc. to DVGW G260 of the 1st, 2nd and 3rd gas family: nominal sizes: DN4 ... DN25 operating pressure: PN100 operating temperature: -20 °C ... +60 °C cutting ring connection acc. to DIN EN ISO 8434-1 <p>on request:</p> <ul style="list-style-type: none"> ▶ other sealing materials

Blockkugelhähne GE5 Block Ball Valves GE5

mit Schneidringanschluss nach ISO 8434, leichte Reihe
with cutting ring design according to ISO 8434, light series

Bezeichnung Type	DN	M	A mm	C mm	D mm	F mm	G mm	H mm	RA	LW Ø	I mm	SW mm	DVGW	Bestell-Nr. Order-No.
GE5-DN04-06L	4	M12 × 1,5	32	67	37	45	28	120	6L	4	72,5	9	✓	12-010-004-001
GE5-DN06-08L	6	M14 × 1,5	32	67	37	45	28	120	8L	6	72,5	9	✓	12-010-006-001
GE5-DN10-10L	10	M16 × 1,5	40	74	42	53	32	120	10L	10	80,5	9	✓	12-010-008-001
GE5-DN10-12L	10	M18 × 1,5	40	74	42	53	32	120	12L	10	80,5	9	✓	12-010-010-001-01
GE5-DN13-15L	13	M22 × 1,5	46	82	48	64	38	120	15L	13	80,5	9	✓	12-010-013-001
GE5-DN16-18L	16	M26 × 1,5	46	82	48	64	38	155	18L	15	100	12	✓	12-010-016-001
GE5-DN20-22L	20	M30 × 2	57	101	60	75	48	155	22L	19	113	14	✓	12-010-020-001
GE5-DN25-28L	25	M36 × 2	64	108	65	82	57	155	28L	25	120	14	✓	12-010-025-001-01
GE5-DN25-35L	25	M45 × 2	64	112	65	82	60	155	35L	25	120	14	✓	12-010-032-001
GE5-DN25-42L	25	M52 × 2	64	112	65	82	60	155	42L	25	120	14	✓	12-010-025-003

mit Schneidringanschluss nach ISO 8434, schwere Reihe
with cutting ring design according to ISO 8434, heavy series

Bezeichnung Type	DN	M	A mm	C mm	D mm	F mm	G mm	H mm	RA	LW Ø	I mm	SW mm	DVGW	Bestell-Nr. Order-No.
GE5-DN04-08S	4	M16 × 1,5	32	73	37	45	28	120	8S	5	72,5	9	✓	12-011-004-001
GE5-DN06-10S	6	M18 × 1,5	32	73	37	45	28	120	10S	6	72,5	9	✓	12-011-006-001
GE5-DN10-12S	10	M20 × 1,5	40	76	42	53	32	120	12S	10	80,5	9	✓	12-011-010-001
GE5-DN13-16S	13	M24 × 1,5	46	86	48	64	38	120	16S	13	80,5	9	✓	12-011-013-001
GE5-DN16-20S	16	M30 × 2	46	90	48	64	38	155	20S	15	100	12	✓	12-011-016-001
GE5-DN20-25S	20	M36 × 2	57	109	60	75	48	155	25S	20	113	14	✓	12-011-020-001-01
GE5-DN25-30S	25	M42 × 2	64	120	65	82	57	155	30S	25	120	14	✓	12-011-025-001
GE5-DN25-38S	25	M52 × 2	64	124	65	82	60	155	38S	25	120	14	✓	12-011-032-001

Blockkugelhähne GE5 Block Ball Valves GE5

mit Innengewinde nach ISO 228 - DVGW PN16
with female thread design according to ISO 228 - DVGW PN16

Bezeichnung Type	DN	G	A mm	C mm	D mm	F mm	G mm	H mm	SW mm	DVGW	Bestell-Nr. Order-No.
GE5-DN06-G1/4"	6	G1/4"	32	69	37	45	28	120	100	✓	12-006-006-001
GE5-DN10-G3/8"	10	G3/8"	40	72	42	53	32	120	100	✓	12-006-010-001
GE5-DN13-G1/2"	13	G1/2"	40	83	48	53	35	120	100	✓	12-006-013-001
GE5-DN20-G3/4"	20	G3/4"	57	95	60	75	48	155	100	✓	12-006-020-001
GE5-DN25-G1"	25	G1"	64	113	65	82	57	155	100	✓	12-006-025-001

mit NPT Innengewinde nach ISO 228
with NPT female thread design according to ISO 228

Bezeichnung Type	DN	NPT	A mm	C mm	D mm	F mm	G mm	H mm	SW mm	DVGW	Bestell-Nr. Order-No.
GE5-06-NPT-1/4"	6	NPT 1/4"	32	69	37	45	28	120	100	-	12-015-006-006
GE5-10-NPT-3/8"	10	NPT 3/8"	40	72	42	53	32	120	100	-	12-015-010-005
GE5-13-NPT-1/2"	13	NPT 1/2"	40	83	48	53	35	120	100	-	12-015-013-005
GE5-20-NPT-3/4"	20	NPT 3/4"	57	95	60	75	48	155	100	-	12-015-020-005
GE5-25-NPT-1"	25	NPT 1"	64	113	65	82	57	155	100	-	12-015-025-005

Blockkugelhähne GE5 Block Ball Valves GE5

Abschliessbarer Griff Lockable Handle

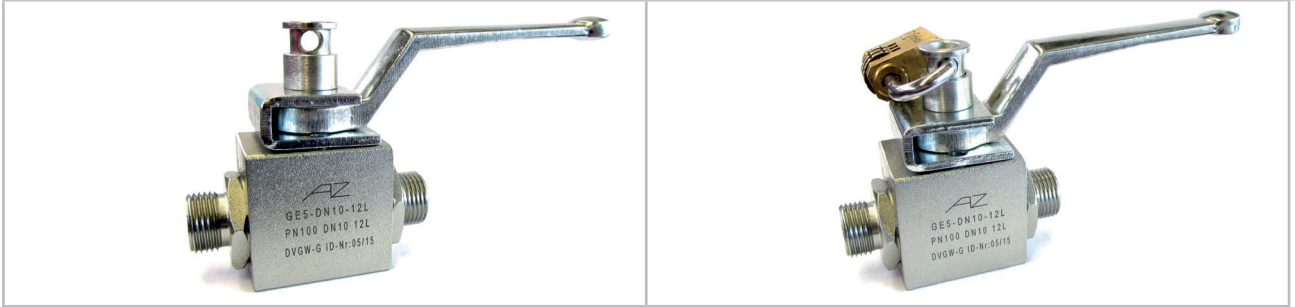


Abbildung ggf. abweichend · picture may be different
Abbildung zeigt Sonderzubehör · picture shows special accessories

Merkmale	Details
<ul style="list-style-type: none"> ▶ Eigenschaften Kugelhahn gemäß genannter Angaben Seite 1 ▶ Bauteile für die Schließfunktion aus Stahl verzinkt ▶ Sicherung für Bügelschloss NW bis DN13 Bohrung Ø S 5,8 mm NW ab DN16 Bohrung Ø S 7,8 mm <p>auf Anfrage:</p> <ul style="list-style-type: none"> ▶ mit Bügelschloss lieferbar 	<ul style="list-style-type: none"> ▶ characteristics of the ball valve as specified on page 1 ▶ parts for lock function made of steel zinc coated ▶ protection for U-lock NW up to DN13 bore Ø S 5,8 mm NW from DN16 bore Ø S 7,8 mm <p>on request:</p> <ul style="list-style-type: none"> ▶ deliverable with U-lock

mit Schneidringanschluss nach ISO 8434, leichte Reihe - abschließbar with cutting ring design according to ISO 8434, light series - lockable

Bezeichnung Type	DN	M	A mm	C mm	D mm	F mm	G mm	H mm	RA	SW mm	DVGW	Bestell-Nr. Order-No.
GE5-DN04-06L-AB	4	M12 × 1,5	32	67	37	45	28	120	6L	9	✓	12-010-004-001-AB
GE5-DN06-08L-AB	6	M14 × 1,5	32	67	37	45	28	120	8L	9	✓	12-010-006-001-AB
GE5-DN10-10L-AB	10	M16 × 1,5	40	74	42	53	32	120	10L	9	✓	12-010-010-001-AB
GE5-DN10-12L-AB	10	M18 × 1,5	40	74	42	53	32	120	12L	9	✓	12-010-010-001-01-AB
GE5-DN13-15L-AB	13	M22 × 1,5	46	82	48	64	38	120	15L	9	✓	12-010-013-001-AB
GE5-DN16-18L-AB	16	M26 × 1,5	46	82	48	64	38	155	18L	12	✓	12-010-016-001-AB
GE5-DN20-22L-AB	20	M30 × 2	57	101	60	75	48	155	22L	14	✓	12-010-020-001-AB
GE5-DN25-28L-AB	25	M36 × 2	64	108	65	82	57	155	28L	14	✓	12-010-025-001-01-AB
GE5-DN25-35L-AB	25	M45 × 2	64	112	65	82	60	155	35L	14	✓	12-010-025-002-AB
GE5-DN25-42L-AB	25	M52 × 2	64	112	65	82	60	155	42L	14	✓	12-010-025-003-AB

Blockkugelhähne GE5 Block Ball Valves GE5

mit Schneidringanschluss nach ISO 8434, schwere Reihe - abschließbar with cutting ring design according to ISO 8434, heavy series - lockable

Bezeichnung Type	DN	M	A mm	C mm	D mm	F mm	G mm	H mm	RA	SW mm	DVGW	Bestell-Nr. Order-No.
GE5-DN04-08S-AB	4	M16 × 1,5	32	73	37	45	28	120	8S	9	✓	12-011-004-001-AB
GE5-DN06-10S-AB	6	M18 × 1,5	32	73	37	45	28	120	10S	9	✓	12-011-006-001-AB
GE5-DN10-12S-AB	10	M20 × 1,5	40	76	42	53	32	120	12S	9	✓	12-011-010-001-AB
GE5-DN13-16S-AB	13	M24 × 1,5	46	86	48	64	38	120	16S	9	✓	12-011-013-001-AB
GE5-DN16-20S-AB	16	M30 × 2	46	90	48	64	38	155	20S	12	✓	12-011-016-001-AB
GE5-DN20-25S-AB	20	M36 × 2	57	109	60	75	48	155	25S	14	✓	12-011-020-001-01-AB
GE5-DN25-30S-AB	25	M42 × 2	64	120	65	82	57	155	30S	14	✓	12-011-025-001-AB
GE5-DN25-38S-AB	25	M52 × 2	64	124	65	82	60	155	38S	14	✓	12-011-025-001-01-AB

mit Innengewinde nach ISO 228 - abschließbar - DVGW PN16 with female thread design according to ISO 228 - lockable - DVGW PN16

Bezeichnung Type	DN	G	A mm	C mm	D mm	F mm	G mm	H mm	SW mm	DVGW	Bestell-Nr. Order-No.
GE5-DN06-G1/4"-AB	6	G1/4"	32	69	37	45	28	120	100	✓	12-006-006-001-AB
GE5-DN10-G3/8"-AB	10	G3/8"	40	72	42	53	32	120	100	✓	12-006-010-001-AB
GE5-DN13-G1/2"-AB	13	G1/2"	40	83	48	53	35	120	100	✓	12-006-013-001-AB
GE5-DN20-G3/4"-AB	20	G3/4"	57	95	60	75	48	155	100	✓	12-006-020-001-AB
GE5-DN25-G1"-AB	25	G1"	64	113	65	82	57	155	100	✓	12-006-025-001-AB

Drehmomente Torques

DN	Spanne Drehmoment Span Torque	Übliches Drehmoment (bei Raumtemperatur) Usual Torque (at Room Temperature)	Losbrechmoment * Breakaway Torque*
4	1,5... 6,5Nm	3Nm	8Nm
13	2... 6,5Nm	4Nm	12Nm
25	6,5... 14Nm	10Nm	15Nm

*Belasten Sie die Anschläge niemals über das angegebenen max. Drehmoment!

*Never load the stops above the specified maximum torque.